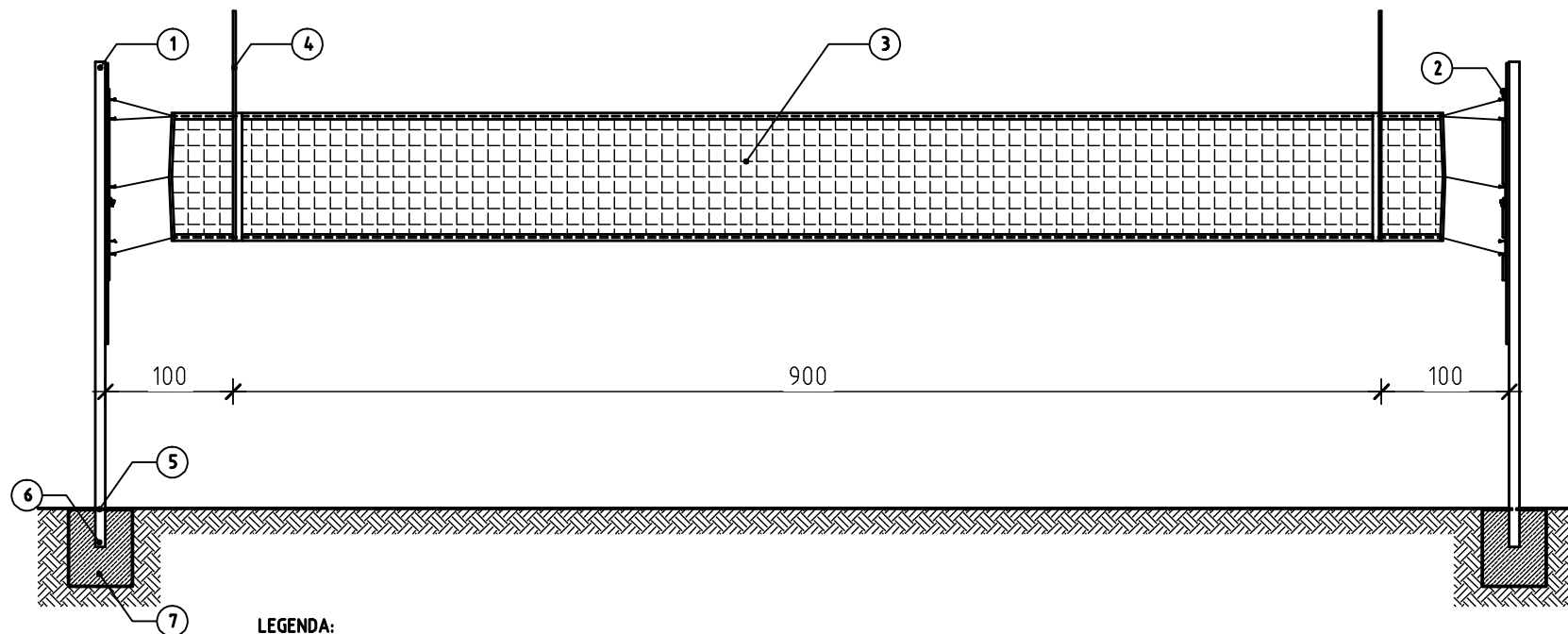



PRZYKŁADOWE URZĄDZENIA SPORTOWE
SŁUPKI I SIATKA DO SIATKÓWKI



LEGENDA:

- ① - słupki stalowe
- ② - naciąg siatki z blokadą mimośrodową
- ③ - siatka do siatkówki
- ④ - anteny jednoczęściowe
- ⑤ - dekiel maskujący
- ⑥ - tuleja słupka
- ⑦ - fundament betonowy

		26-200 Końskie ul. Piłsudskiego 33 tel. 668 327 426	
Inwestor: Gmina Stąporków ul. Marszałka Józefa Piłsudskiego 132A, 26-220 Stąporków		Nazwa obiektu: Boisko szkolne przy Szkole Podstawowej w Krasnej	
Projektował: mgr inż. Stanisław Grudzień upr. bud. w spec. konstrukcyjno - inżynierskiej nr ewid. 228/KL/72		Adres: Krasna, gm. Stąporków działka nr 119/5	Data: 02.2014
		Stadium: Projekt budowlany	
		Branża: Architektoniczno-bud.	
		Przedmiot rysunku: Przykładowe urządzenia sportowe - słupki i siatka do siatkówki	Nr rys. A-09