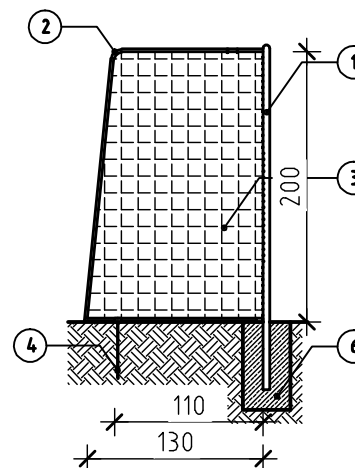
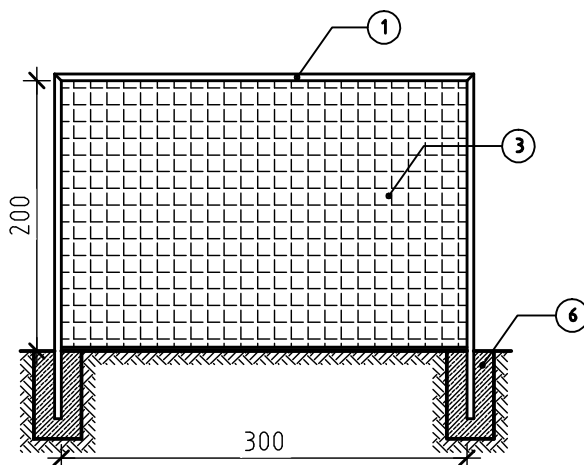



PRZYKŁADOWE URZĄDZENIA SPORTOWE

BRAMKA DO PIŁKI RĘCZNEJ



LEGENDA:

- ① - bramka
- ② - łuk bramki
- ③ - siatka
- ④ - uchwyty mocujące
- ⑤ - mocowanie zastrzałów
- ⑥ - fundament betonowy

		26-200 Końskie ul. Piłsudskiego 33 tel. 668 327 426	
Inwestor: Gmina Stąporków ul. Marszałka Józefa Piłsudskiego 132A, 26-220 Stąporków		Nazwa obiektu: Boisko szkolne przy Szkole Podstawowej w Krasnej	
Projektował: mgr inż. Stanisław Grudzień upr. bud. w spec. konstrukcyjno - inżyniernej nr ewid. 228/KL/72		Adres: Krasna, gm. Stąporków działka nr 119/5	Data: 02.2014
		Stadium: Projekt budowlany	
		Branża: Architektoniczno-bud.	
		Przedmiot rysunku: Przykładowe urządzenia sportowe - bramka do piłki ręcznej	Nr rys. A-07