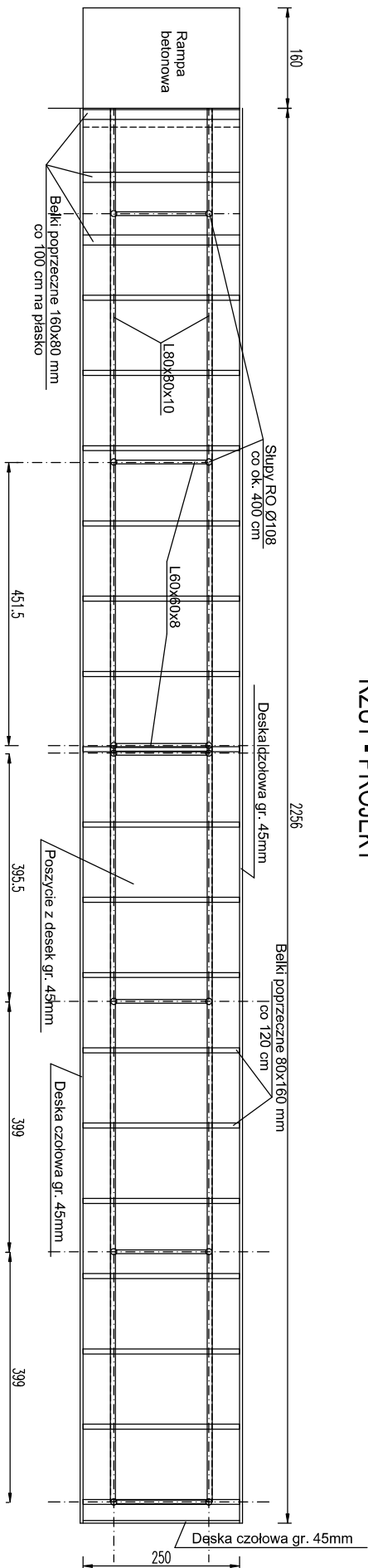
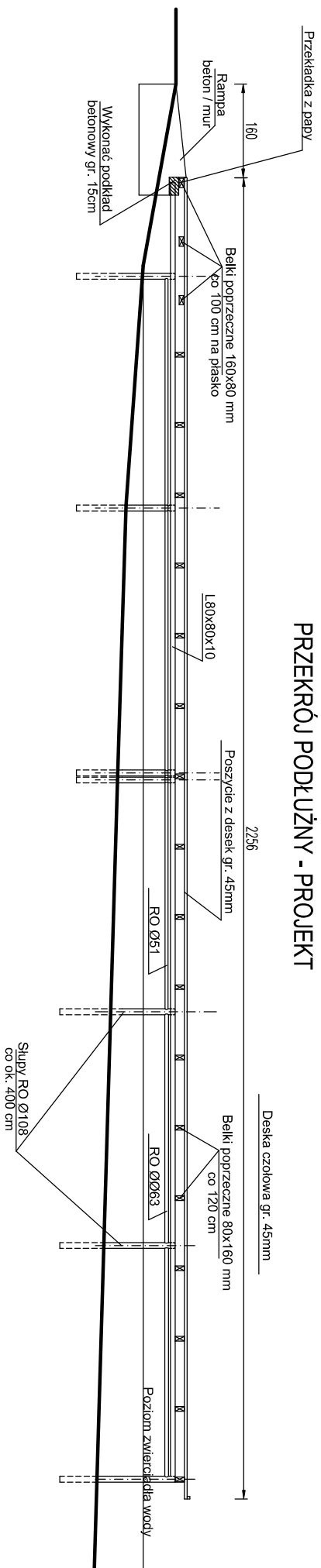


# RZUT - PROJEKT



# PRZEKRÓJ PODŁUŻNY - PROJEKT



## UWAGA:

DREWNO CZTEROSTRONNIE STRUGANE SUSZONE  
KOMOROWO  
ISTNIEJĄCA KONSTRUKCJA STALOWĄ ZABEZPIECZYĆ  
POP RZEZ DWUKROTNE MALOWANIE

Wzrosty pomiaru wykonano zgodnie z normą PN-EN 12210-1:2012

POMOST  
Staporków ul. Miła  
dz. nr 4647 i 4651

POMOST - RZUT / PRZEKRÓJ



Biuro Projektów  
ul. Piłsudskiego 13, 01-607 Warszawa  
tel. 22 629 82 82  
www.biuroprojektow.pl

PROJEKTANT  
INŻ. DANIŁUSZ BORJUN

FAZA PROJEKTU  
BUDOWLANIY

SKALA  
1 : 100

ARCHITEKTURA

BUDOWLANIY

STATUS  
PM ST PB K01

2020-06