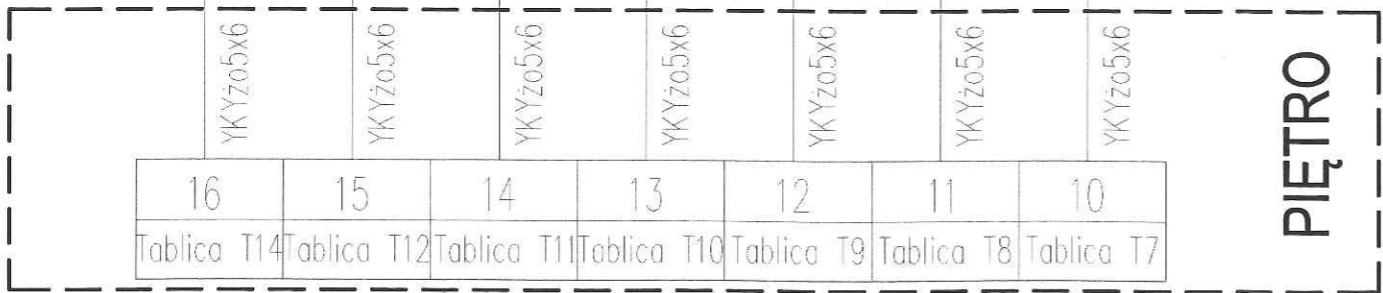
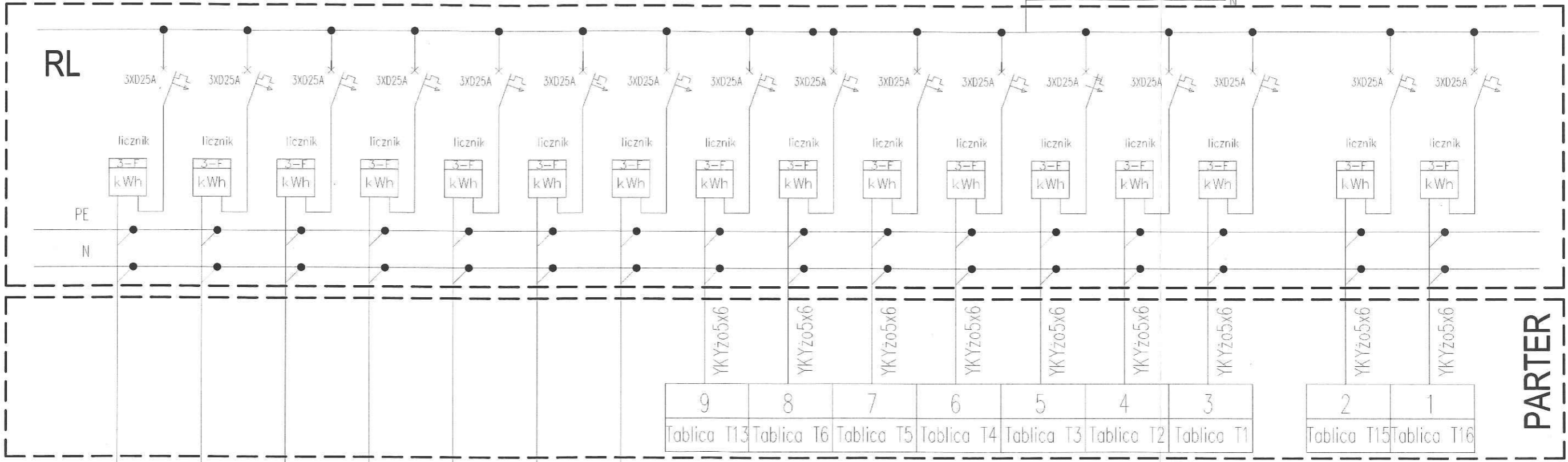


STAROSTWO POWIATOWE
w KOŃSKICH
Wydział Budownictwa i Gospodarki
Przestrzennej
26-200 Końskie, ul. Stanisława Staszica 2

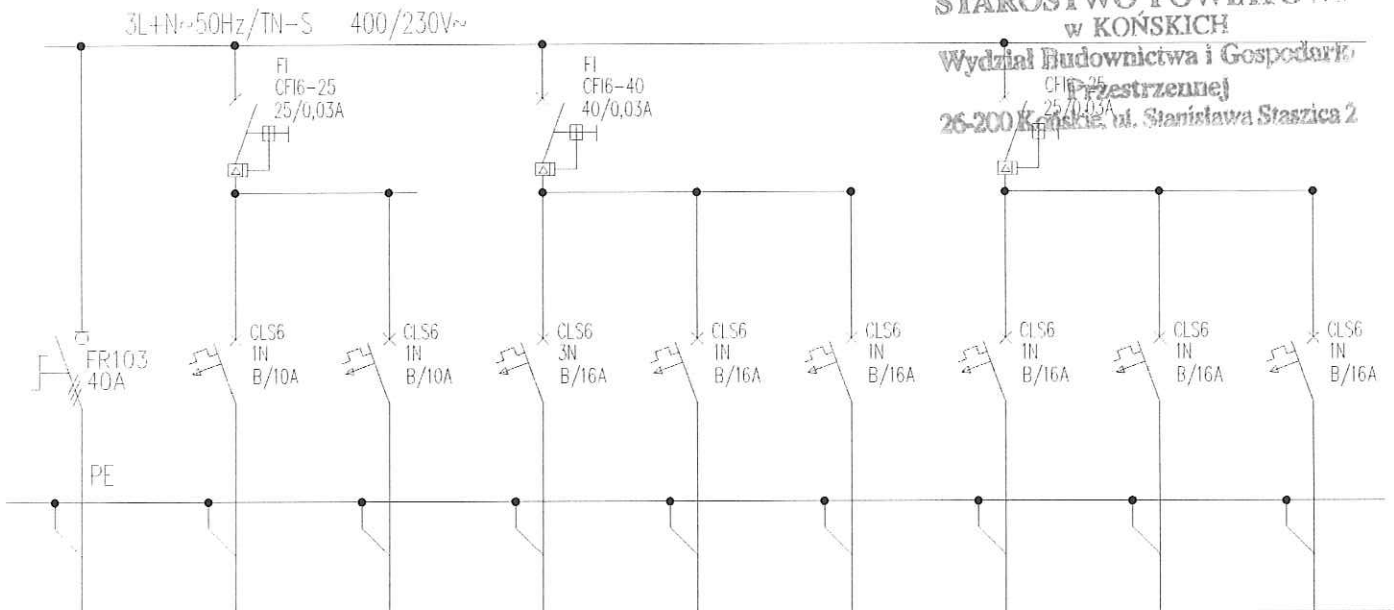


| | | | |
|--|---------------|--|--|
| Pracownia Projektowa | | ZESPÓŁ AUTORSKI | |
| GUERRAS BUDOWNICTWO | | PROJEKTOWAŁ | inż. Sławomir SKROBISZ <i>Skrobisz</i> instalacyjno elektryczna SWK/0138/POOE/06 |
| 26-220 STAPORKÓW UL. PIŁSUDSKIEGO 87 www.guerras.pl e-mail: biuro@guerras.pl tel. 533-703-933 | | SPRAWDZIŁ | inż. Marek SZCZEPANIK <i>Szczepanik</i> instalacyjno-inżynieryjna elektryczna KI-564/94 |
| PROJEKT BUDOWLANY | | Wszelkie prawa autorskie dotyczące tego rysunku są własnością pracowni projektowej GUERRAS | |
| Inwestor: Gmina STAPORKÓW ul. Plac Wolności 7 STAPORKÓW | | | |
| Inwestycja: ZMIANA SPOSOBU UŻYTKOWANIA LOKALI USŁUGOWYCH NR. 7/10 i 7/11 USYTUOWANYCH W BUDYNKU MIESZKALNYM WIELORODZINNYM NA LOKALE MIESZKALNE | | | |
| Adres inwestycji: STAPORKÓW dz. nr 3344/7 ul. Plac Wolności | | | |
| Tytuł rysunku: SCHEMAT ZASILANIA | | | |
| Brana | Faza projektu | Data | Podziałka |
| ELEKTRYCZNA | BUDOWLANY | 02.11.13 | 1 : 100 |
| | | | Format |
| | | | A3 |
| | | | Numer rysunku |
| | | | E - 04 |

TABLICA MIESZKALNIOWA T1, T7

Lokal 1,7

**STAROSTWO POWIATOWE
w KOŃSKICH**
Wydział Budownictwa i Gospodarki
Przestrzennej
26-200 Końskie, ul. Stanisława Staszica 2



| | | | | | | | | |
|-----------|-----------------|-----------------------------|------------------------|---------------|--------------------|----------------|-------------------|-------------|
| 0 | 1 | 2 | 3 | 4 | 5 | 3 | 4 | 5 |
| Zasilanie | Oświetlenie | Oświetlenie | Wypust 400V Kuchnia | Gniazda | Gniazda Lodówka | Gniazda | Gniazda Pralka | Gniazda |
| | 01,02- Pokój | 03,04- Kuchnia, Łazienka | 5- Kuchnia | 4- Kuchnia | 4,1- Kuchnia | 3- Łazienka | 3,1- Łazienka | 2- Pokój |

YkYzo5x6
z RE

YDYzo 3x1,5

YDYzo 3x1,5

YDYzo 5x2,5


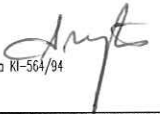
YDYzo 3x2,5

YDYzo 3x2,5

YDYzo 3x2,5

YDYzo 3x2,5

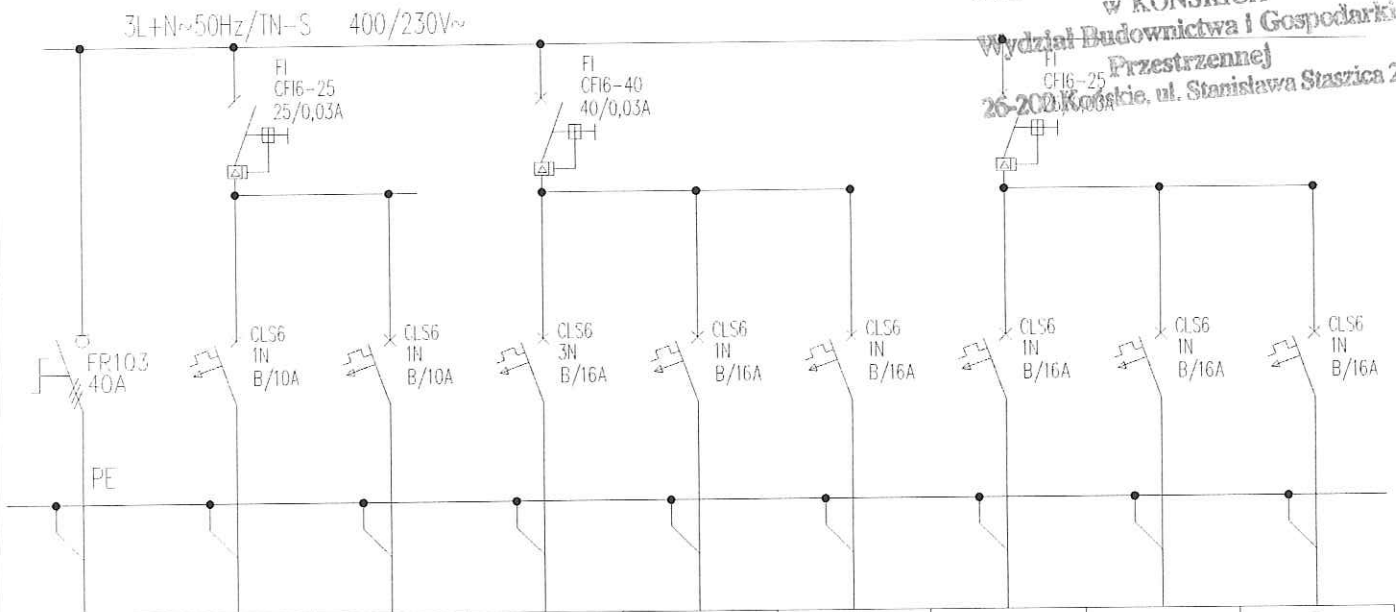
YDYzo 3x2,5

| | | | |
|---|--|---|----------------------|
| Pracownia Projektowa GUERRAS BUDOWNICTWO 26-220 STAPORKÓW UL. PŁSUDSKIEGO 87 www.guerras.pl e-mail: biuro@guerras.pl tel. 533-703-933 | ZESPÓŁ AUTORSKI | | |
| | PROJEKTOWAŁ inż. Sławomir SKROBISZ instalacyjno elektryczna SWK/0138/POCE/06 |  | |
| | SPRAWDZIŁ inż. Marek SZCZEPANIK instalacyjno-inżynierska KI-564/94 |  | |
| PROJEKT BUDOWLANY | Wszelkie prawa autorskie dotyczące tego rysunku są własnością pracowni projektowej GUERRAS | | |
| Inwestor: Gmina STAPORKÓW ul. Plac Wolności 7 STAPORKÓW | | | |
| Inwestycja: PRZEBUDOWA ZWIĄZANA ZE ZMIANĄ SPOSOBU UŻYTKOWANIA BUDYNKU UŻYTECZNOŚCI PUBLICZNEJ SZKOŁY NA BUDYNEK MIESZKALNY WIELORODZINNY (SOCJALNY) | | | |
| Adres inwestycji: HUCISKO dz. nr 484/5, 483/4 GMINA STAPORKÓW | | | |
| Tytuł rysunku: SCHEMAT T1,T7 TABLICA MIESZKALNIOWA | | | |
| Branża ELEKTRYCZNA | Faza projektu BUDOWLANY | Data 02.11.13 | Podziałka 1 : 100 |
| | Format A4 | Numer rysunku E - 05 | |

TABLICA MIESZKALNIOWA T2, T8

Lokal 2,8

**STAROSTWO POWIATOWE
w KOŃSKICH**
Wydział Budownictwa i Gospodarki
Przestrzennej
26-202 Końskie, ul. Stanisława Staszica 2



| | | | | | | | | |
|-----------|--------------------|-----------------------------|------------------------|---------------|--------------------|----------------|-------------------|-----------------|
| 0 | 1 | 2 | 3 | 4 | 5 | 3 | 4 | 5 |
| Zasilanie | Oświetlenie | Oświetlenie | Wypust 400V Kuchnia | Gniazda | Gniazda Lodówka | Gniazda | Gniazda Pralka | Gniazda |
| | o1,o2,o6- Pokój | o3,o4- Kuchnia, Łazienka | 5- Kuchnia | 4- Kuchnia | 4,1- Kuchnia | 3- Łazienka | 3,1- Łazienka | 1,2,6- Pokój |

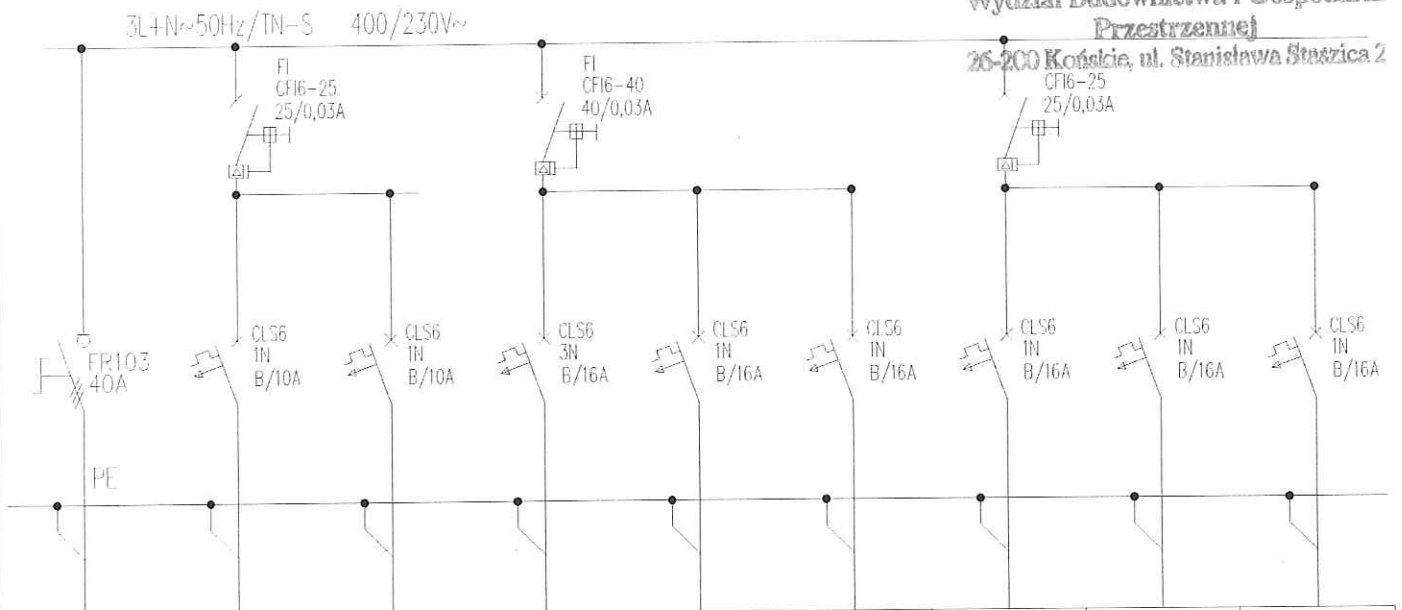
| | | | | | | | | |
|-------------------|-------------|-------------|-------------|-------------|-------------|-------------|-------------|-------------|
| YKYzo 5x6 z RB | YDYzo 3x1.5 | YDYzo 3x1.5 | YDYzo 5x2.5 | YDYzo 3x2.5 | YDYzo 3x2.5 | YDYzo 3x2.5 | YDYzo 3x2.5 | YDYzo 3x2.5 |
|-------------------|-------------|-------------|-------------|-------------|-------------|-------------|-------------|-------------|

| | | |
|--|--|--|
| Pracownia Projektowa GUERRAS BUDOWNICTWO 26-220 STAPORKÓW UL. PĘSUDSKIEGO 87 www.guerras.pl e-mail: biuro@guerras.pl tel. 533-703-933 | ZESPÓŁ AUTORSKI | |
| | PROJEKTOWAŁ inż. Sławomir SKROBISZ instalacyjno elektryczna SWK/0138/P00E/06 | SPRAWDZIŁ inż. Marek SZCZEPANIK instalacyjno-inżynierska elektryczna KI-564/94 |
| Inwestor: Gmina STAPORKÓW ul. Plac Wolności 7 STAPORKÓW | | Wszelkie prawa autorskie dotyczące tego rysunku są własnością pracowni projektowej GUERRAS |
| Inwestycja: PRZEBUDOWA ZWIĄZANA ZE ZMIANĄ SPOSOBU UŻYTKOWANIA BUDYNKU UŻYTECZNOŚCI PUBLICZNEJ SZKOŁY NA BUDYNEK MIESZKALNY WIELORODZINNY (SOCJALNY) | | |
| Adres Inwestycji: HUCISKO dz. nr 484/5, 483/4 GMINA STAPORKÓW | | |
| Tytuł rysunku: SCHEMAT T2,T8 TABLICA MIESZKANIOWA | | |
| Branża ELEKTRYCZNA | Faza projektu BUDOWLANY | Data 02.11.13 |
| Podziałka 1 : 100 | Format A4 | Numer rysunku E - 06 |

TABLICA MIESZKALNIOWA T3, T9

Lok. 70
STAROSTWO POWIATOWE
w KOŃSKICH
Wydział Budownictwa i Gospodarki
Przestrzennej

26-200 Końskie, ul. Stanisława Staszica 2



| | | | | | | | | |
|-----------|---------------------------------|-------------------------------|------------------------|----------------|--------------------|-----------------|--------------------|------------------------------|
| 0 | 1 | 2 | 3 | 4 | 5 | 3 | 4 | 5 |
| Zasilanie | Oświetlenie | Oświetlenie | Wypust 400V Kuchnia | Gniazda | Gniazda Łodówka | Gniazda | Gniazda Pralka | Gniazda |
| | o1, o2, o6 - Korytarz, Pokój | o3, o4 - Kuchnia, Łazienka | 5 - Kuchnia | 4 - Kuchnia | 4, 1 - Kuchnia | 3 - Łazienka | 3, 1 - Łazienka | 1, 2, 6 - Korytarz, Pokój |

| | | | | | | | | |
|------------------|-------------|-------------|-------------|-------------|-------------|-------------|-------------|-------------|
| YKYzo5x6 z RB | YDYzo 3x1.5 | YDYzo 3x1.5 | YDYzo 5x2.5 | YDYzo 3x2.5 | YDYzo 3x2.5 | YDYzo 3x2.5 | YDYzo 3x2.5 | YDYzo 3x2.5 |
|------------------|-------------|-------------|-------------|-------------|-------------|-------------|-------------|-------------|

| | | |
|---|--|--|
| Pracownia Projektowa GUERRAS <u>BUDOWNICTWO</u> 26-220 STAPORKÓW UL. PŁSUDSKIEGO 87 www.guerras.pl e-mail: biuro@guerras.pl tel. 533-703-933 | ZESPÓŁ AUTORSKI | |
| | PROJEKTOWAŁ inż. Sławomir SKROBISZ instalacyjna elektryczna SWK/0138/POOE/06 | SPRANDZIŁ inż. Marek SZCZEPANIK instalacyjno-inżynierska elektryczna KI-564/94 |
| PROJEKT BUDOWLANY | | Wszelkie prawa autorskie dotyczące tego rysunku są własnością pracowni projektowej GUERRAS |
| Inwestor: Gmina STAPORKÓW ul. Plac Wolności 7 STAPORKÓW | | |
| Inwestycja: PRZEBUDOWA ZWIĄZANA ZE ZMIANĄ SPOSOBU UŻYTKOWANIA BUDYNKU UŻYTECZNOŚCI PUBLICZNEJ SZKOŁY NA BUDYNEK MIESZKALNY WIELORODZINNY (SOCJALNY) | | |
| Adres inwestycji: HUCISKO dz. nr 484/5, 483/4 GMINA STAPORKÓW | | |
| Tytuł rysunku: SCHEMAT T3, T9 TABLICA MIESZKANIOWA | | |
| Branża ELEKTRYCZNA | Faza projektu BUDOWLANY | Data 02.11.13 |
| Podziałka 1 : 100 | Format A4 | Numer rysunku E - 07 |

TABLICA MIESZKALNIOWA T4, T5, T10, T11

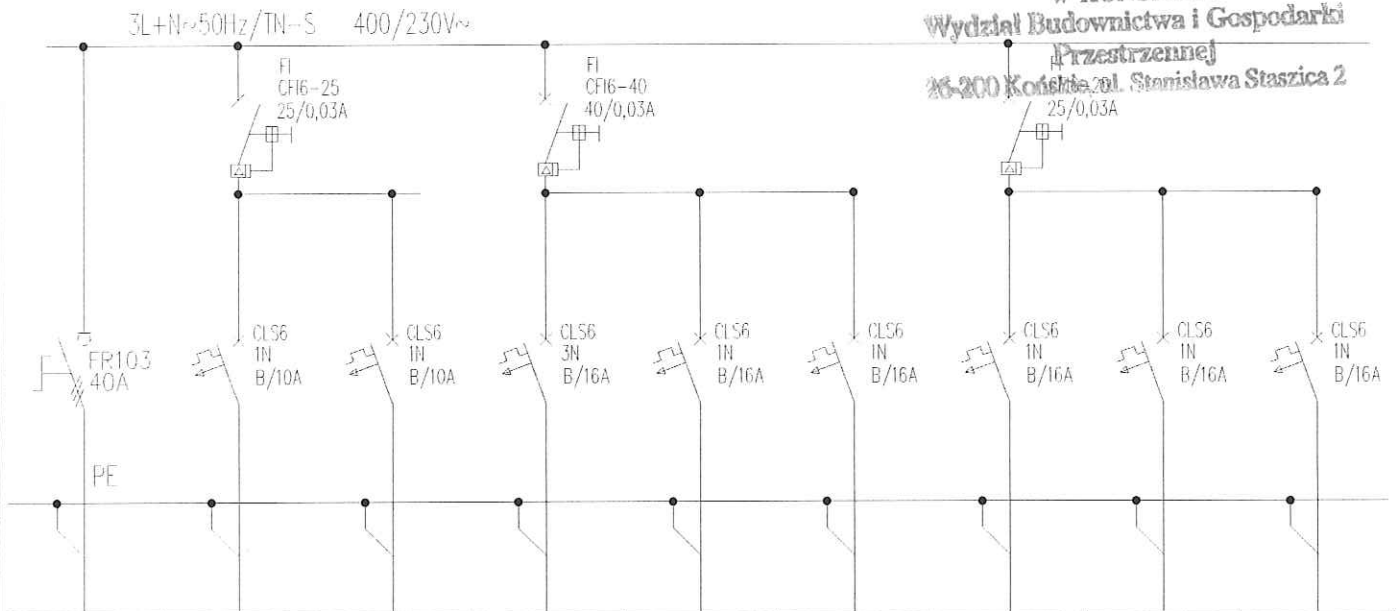
Lokal 4,5,10,11

**STAROSTWO POWIATOWE
w KONSKICH**

Wydział Budownictwa i Gospodarki


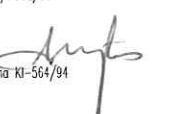
Przestrzennej

16-200 Koniska, ul. Stanisława Staszica 2



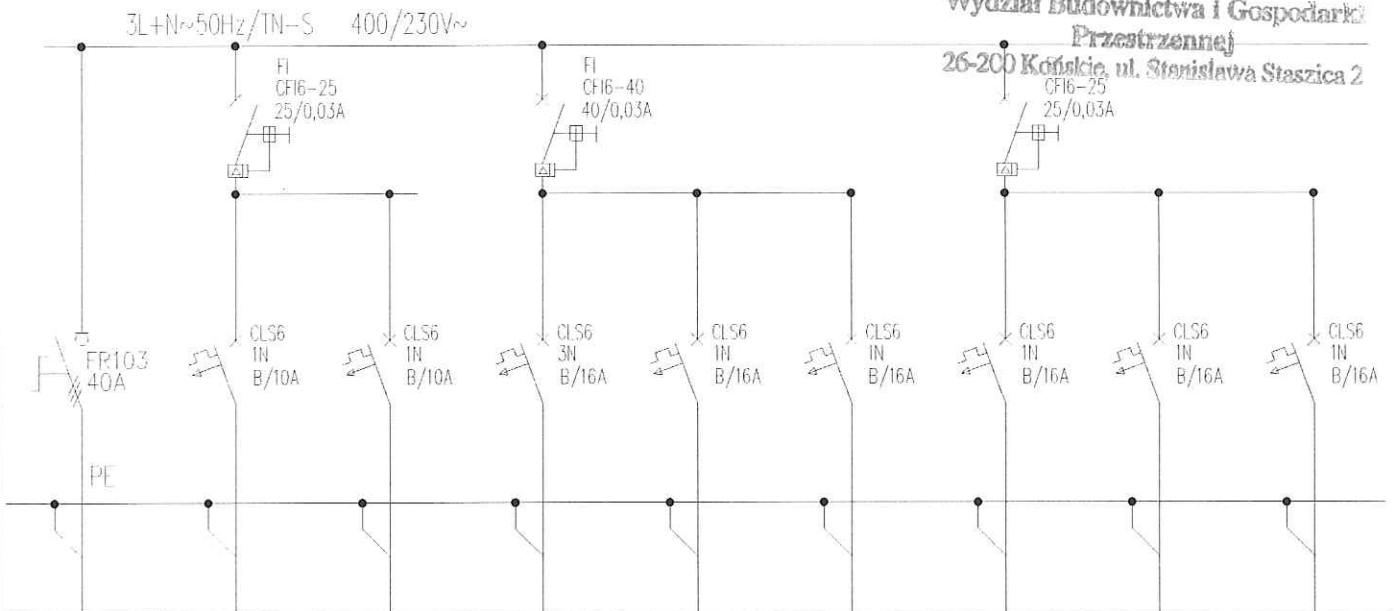
| | | | | | | | | |
|-----------|---------------------------------|-------------------------------|------------------------|----------------|--------------------|-----------------|--------------------|------------------------------|
| 0 | 1 | 2 | 3 | 4 | 5 | 3 | 4 | 5 |
| Zasilanie | Oświetlenie | Oświetlenie | Wypust 400V Kuchnia | Gniazda | Gniazda Łodówka | Gniazda | Gniazda Pralka | Gniazda |
| | o1, o2, o6 - Korytarz, Pokój | o3, o4 - Kuchnia, Łazienka | 5 - Kuchnia | 4 - Kuchnia | 4, 1 - Kuchnia | 3 - Łazienka | 3, 1 - Łazienka | 1, 2, 6 - Korytarz, Pokój |

| | | | | | | | | |
|------------------|-------------|-------------|-------------|-------------|-------------|-------------|-------------|-------------|
| YKYz05x6 z RE | YDYz0 3x1.5 | YDYz0 3x1.5 | YDYz0 5x2.5 | YDYz0 3x2.5 | YDYz0 3x2.5 | YDYz0 3x2.5 | YDYz0 3x2.5 | YDYz0 3x2.5 |
|------------------|-------------|-------------|-------------|-------------|-------------|-------------|-------------|-------------|

| | | | | | |
|--|---|--|-----------|--------|---------------|
| <p>Pracownia Projektowa</p> <p>GUERRAS</p> <p><u>BUDOWNICTWO</u></p> <p>26-220 STAPORKÓW UL. PIŁSUDSKIEGO 87 www.guerras.pl e-mail: biuro@guerras.pl tel. 533-703-933</p> | ZESPÓŁ AUTORSKI | | | | |
| | <p>PROJEKTOWAŁ inż. Stawomir SKROBISZ instalacyjna elektryczna SWK/0138/PODE/06</p> <p>SPRAWDZIŁ inż. Marek SZCZEPANIK instalacyjno-inżynierska elektryczna KI-564/94</p> |   | | | |
| <p>PROJEKT BUDOWLANY</p> | | | | | |
| <p>Wszelkie prawa autorskie dotyczące tego rysunku są własnością pracowni projektowej GUERRAS</p> | | | | | |
| <p>Investor:</p> <p>Gmina STAPORKÓW ul. Plac Wolności 7 STAPORKÓW</p> | | | | | |
| <p>Inwestycja:</p> <p>PRZEBUDOWA ZWIĄZANA ZE ZMIANĄ SPOSOBU UŻYTKOWANIA BUDYNKU UŻYTECZNOŚCI PUBLICZNEJ SZKOŁY NA BUDYNEK MIESZKALNY WIELORODZINNY (SOCJALNY)</p> | | | | | |
| <p>Adres inwestycji:</p> <p>HUCISKO dz. nr 484/5, 483/4 GMINA STAPORKÓW</p> | | | | | |
| <p>Tytuł rysunku:</p> <p>SCHEMAT T4,T5,T10,T11 TABLICA MIESZKANIOWA</p> | | | | | |
| Branża | Faza projektu | Data | Podziałka | Format | Numer rysunku |
| ELEKTRYCZNA | BUDOWLANY | 02.11.13 | 1 : 100 | A4 | E - 08 |


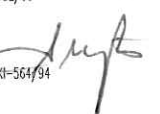
TABLICA MIESZKALNIOWA T6, 12

STAROSTWO POWIATOWE
w KOŃSKICH
Wydział Budownictwa i Gospodarki
Przestrzennej
26-200 Końskie, ul. Stanisława Staszica 2



| | | | | | | | | |
|-----------|---------------------------|-----------------------------|------------------------|---------------|--------------------|----------------|-------------------|-------------------------|
| 0 | 1 | 2 | 3 | 4 | 5 | 3 | 4 | 5 |
| Zasilanie | Oświetlenie | Oświetlenie | Wypust 400V Kuchnia | Gniazda | Gniazda Łodówka | Gniazda | Gniazda Pralka | Gniazda |
| | o1,o2- Korytarz, Pokój | o3,o4- Kuchnia, Łazienka | 5- Kuchnia | 4- Kuchnia | 4,1- Kuchnia | 3- Łazienka | 3,1- Łazienka | 1,2- Korytarz, Pokój |

| | | | | | | | | |
|------------------|-------------|-------------|-------------|-------------|-------------|-------------|-------------|-------------|
| YKYzo5x6 z RB | YDYzo 3x1.5 | YDYzo 3x1.5 | YDYzo 5x2.5 | YDYzo 3x2.5 | YDYzo 3x2.5 | YDYzo 3x2.5 | YDYzo 3x2.5 | YDYzo 3x2.5 |
|------------------|-------------|-------------|-------------|-------------|-------------|-------------|-------------|-------------|

| | | |
|---|---|--|
| <p>Pracownia Projektowa</p> <p>GUERRAS</p> <p>BUDOWNICTWO</p> <p>26-220 STAPORKÓW UL. PIŁSUDSKIEGO 87 www.guerras.pl e-mail: biuro@guerras.pl tel. 533-703-933</p> | ZESPÓŁ AUTORSKI | |
| | <p>PROJEKTOWAŁ inż. Sławomir SKROBISZ instalacyjno elektryczna SNK/0138/PODE/06</p> <p>SPRAWDZIŁ inż. Marek SZCZEPANIK instalacyjno-inżynierska KI-564/94</p> |   |
| <p>PROJEKT BUDOWLANY</p> <p>Wszelkie prawa autorskie dotyczące tego rysunku są własnością pracowni projektowej GUERRAS</p> | | |
| <p>Inwestor:</p> <p>Gmina STAPORKÓW ul. Plac Wolności 7 STAPORKÓW</p> | | |
| <p>Inwestycja:</p> <p>ZMIANA SPOSOBU UŻYTKOWANIA LOKALI USŁUGOWYCH NR. 7/10 i 7/11 USYTUOWANYCH W BUDYNKU MIESZKALNYM WIELORODZINNYM NA LOKALE MIESZKALNE</p> | | |
| <p>Adres inwestycji:</p> <p>STAPORKÓW dz. nr 3344/7 ul. Plac Wolności</p> | | |
| <p>Tytuł rysunku:</p> <p>SCHEMAT T6,T12 TABLICA MIESZKANIOWA</p> | | |
| <p>Branda</p> <p>ELEKTRYCZNA</p> | <p>Faza projektu</p> <p>BUDOWLANY</p> | <p>Data</p> <p>02.11.13</p> |
| <p>Podziałka</p> <p>1 : 100</p> | <p>Format</p> <p>A4</p> | <p>Numer rysunku</p> <p>E - 09</p> |

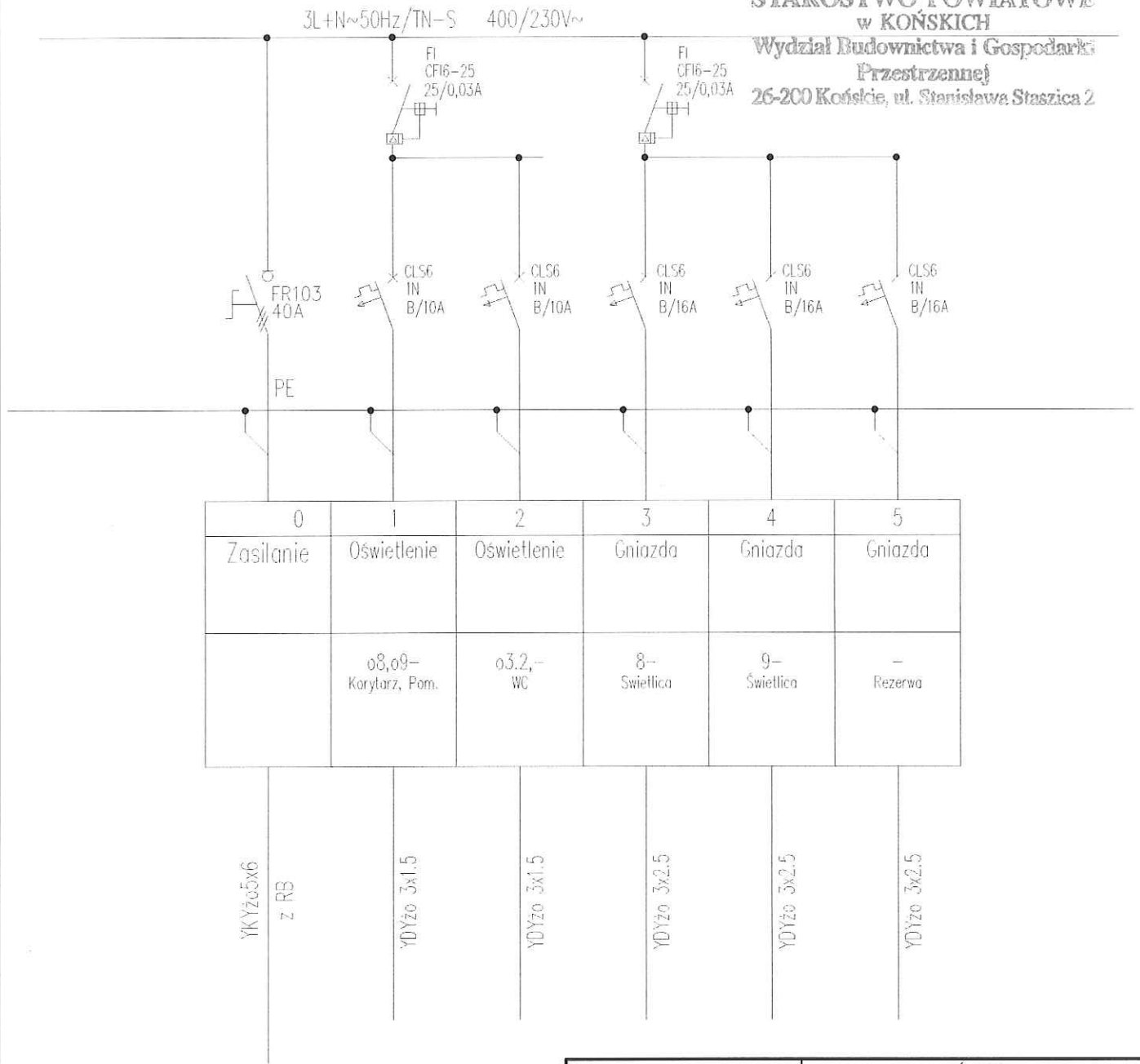
MC

TABLICA MIESZKALNIOWA T13, T14

Pomieszczenia 13,14

**STAROSTWO POWIATOWE
w KOŃSKICH**

**Wydział Budownictwa i Gospodarki
Przestrzennej
26-200 Końskie, ul. Stanisława Staszica 2**



| | | | | | |
|-----------|--------------------------|--------------|----------------|----------------|--------------|
| 0 | 1 | 2 | 3 | 4 | 5 |
| Zasilanie | Oświetlenie | Oświetlenie | Gniazda | Gniazda | Gniazda |
| | 08,09- Korytarz, Pom. | 03.2,- WC | 8- Świetlca | 9- Świetlca | - Rezerwa |

YKYz05x6
z RB


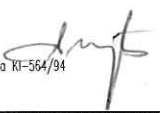
YDYz0 3x1.5

YDYz0 3x1.5

YDYz0 3x2.5

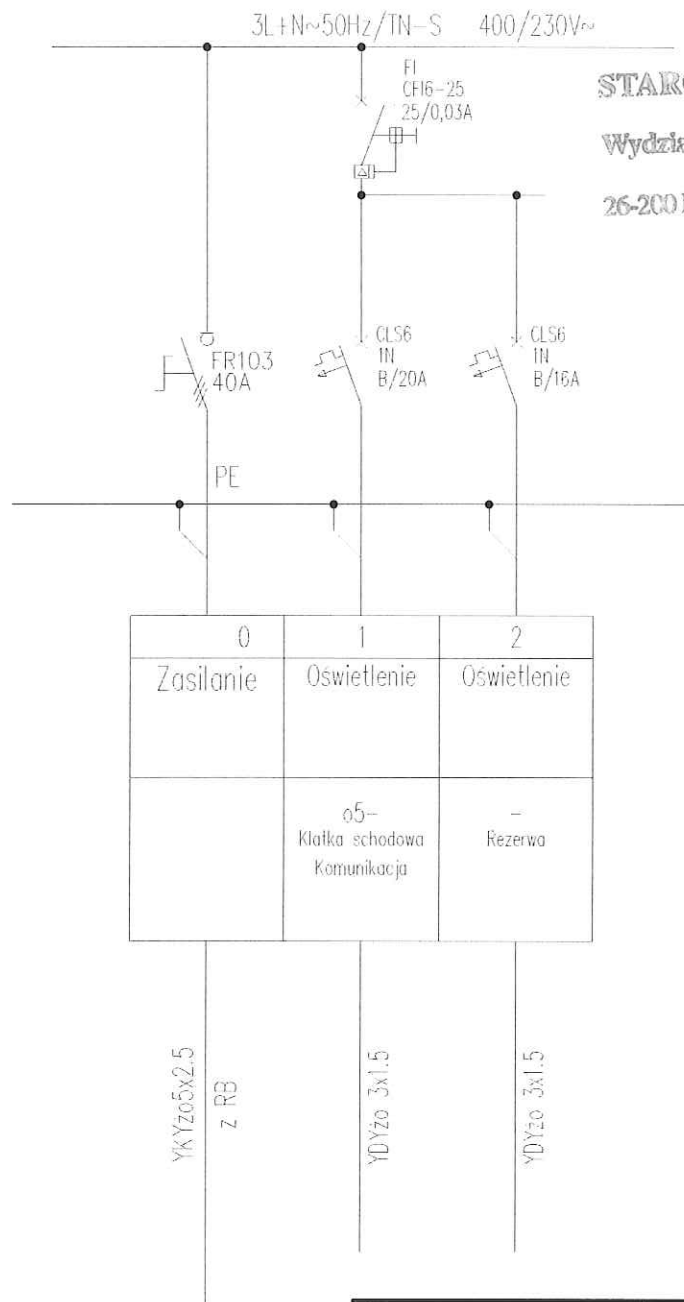
YDYz0 3x2.5

YDYz0 3x2.5

| | | | | | |
|---|--|--|-----------|--------|---------------|
| Pracownia Projektowa GUERRAS BUDOWNICTWO 26-220 STAPORKÓW UL. PŁSUDSKIEGO 87 www.guerras.pl e-mail: biuro@guerras.pl tel. 533-705-933 | ZESPÓŁ AUTORSKI | | | | |
| | PROJEKTOWAŁ inż. Sławomir SKROBISZ instalacyjno elektryczna SNK/0138/POOE/06 |  | | | |
| | SPRAWDZIŁ inż. Marek SZCZEPANIK instalacyjno-inżynierska elektryczna KI-564/94 |  | | | |
| PROJEKT BUDOWLANY | | Wszelkie prawa autorskie dotyczące tego rysunku są własnością pracowni projektowej GUERRAS | | | |
| Inwestor: Gmina STAPORKÓW ul. Plac Wolności 7 STAPORKÓW | | | | | |
| Inwestycja: ZMIANA SPOSOBU UŻYTKOWANIA LOKALI USŁUGOWYCH NR. 7/10 i 7/11 USYTUOWANYCH W BUDYNKU MIESZKALNYM WIELORODZINNYM NA LOKALE MIESZKALNE | | | | | |
| Adres inwestycji: STAPORKÓW dz. nr 3344/7 ul. Plac Wolności | | | | | |
| Tytuł rysunku: SCHEMAT T6,T12 TABLICA MIESZKANIOWA | | | | | |
| Branża | Faza projektu | Data | Podziałka | Format | Numer rysunku |
| ELEKTRYCZNA | BUDOWLANY | 02.11.13 | 1 : 100 | A4 | E - 10 |

111

TABLICA T15,
Klatka schodowa

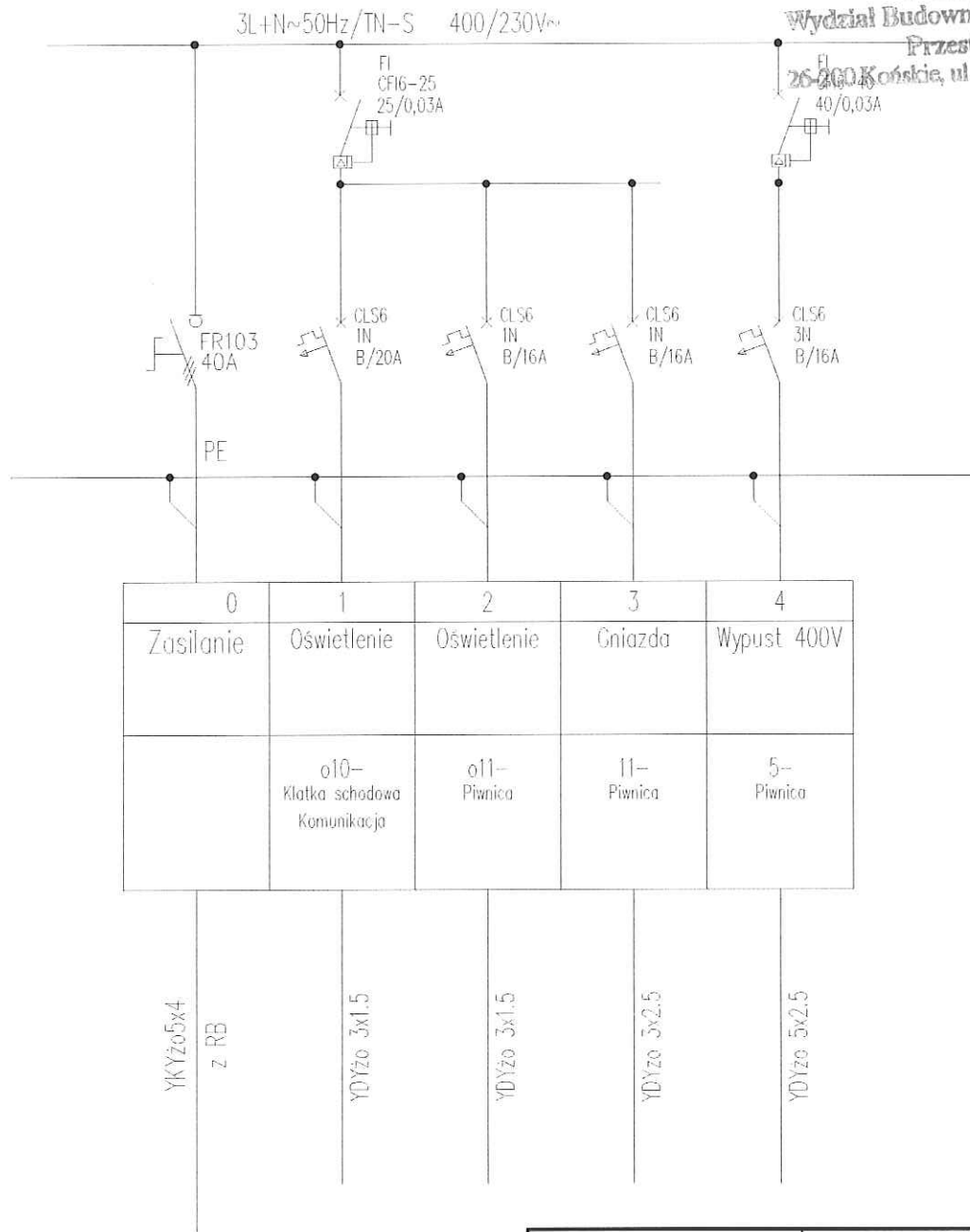



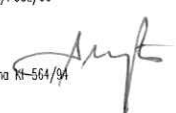
STAROSTWO POWIATOWE
w KOŃSKICH
Wydział Budownictwa i Gospodarki
Przestrzennej
26-200 Końskie, ul. Stanisława Staszica 2

| | | | |
|--|---------------|--|---|
| Pracownia Projektowa | | ZESPÓŁ AUTORSKI | |
| GUERRAS <u>BUDOWNICTWO</u> 26-220 STĄPORKÓW UL. PIŁSUDSKIEGO 87 www.guerras.pl e-mail: biuro@guerras.pl tel. 533-703-933 | | PROJEKTOWAŁ | inż. Sławomir SKROBISZ instalacyjna elektryczna SNK/0138/POGE/06 |
| | | SPRAWDZIŁ | inż. Marek SZCZEPANIK instalacyjno-inżynierska elektryczna KI-564/94 |
| PROJEKT BUDOWLANY | | Wszelkie prawa autorskie dotyczące tego rysunku są własnością pracowni projektowej GUERRAS | |
| Inwestor: Gmina STĄPORKÓW ul. Plac Wolności 7 STĄPORKÓW | | | |
| Inwestycja: ZMIANA SPOSOBU UŻYTKOWANIA LOKALI USŁUGOWYCH NR. 7/10 i 7/11 USYTUOWANYCH W BUDYNKU MIESZKALNYM WIELORODZINNYM NA LOKALE MIESZKALNE | | | |
| Adres inwestycji: STĄPORKÓW dz. nr 3344/7 ul. Plac Wolności | | | |
| Tytuł rysunku: SCHEMAT T6, T12 TABLICA MIESZKANIOWA | | | |
| Branoza | Faza projektu | Data | Podziałka |
| ELEKTRYCZNA | BUDOWLANY | 02.11.13 | 1 : 100 |
| Formot | | Numer rysunku | |
| A4 | | E - 11 | |

TABLICA T16,
Klatka schodowa, piwnica

STAROSTWO POWIATOWE
w KOŃSKICH
Wydział Budownictwa i Gospodarki
Przestrzennej
26-200 Końskie, ul. Stanisława Staszica 2



| | | | | | |
|--|---|---|-----------|--------|---------------|
| <p>Pracownia Projektowa</p> <p>GUERRAS</p> <p><u>BUDOWNICTWO</u></p> <p>26-220 STAPORKÓW UL. PIŁSUDSKIEGO 87 www.guerras.pl e-mail: biuro@guerras.pl tel. 533-703-933</p> | ZESPÓŁ AUTORSKI | | | | |
| | <p>PROJEKTOWAŁ</p> <p>inż. Sławomir SKROBISZ instalacyjna elektryczna SWK/0138/P00E/06</p> |  | | | |
| | <p>SPRAWDZIŁ</p> <p>inż. Marek SZCZEPANIK instalacyjno-inżynierska elektryczna M-564/94</p> |  | | | |
| PROJEKT BUDOWLANY | | Wszystkie prawa autorskie dotyczące tego rysunku są własnością pracowni projektowej GUERRAS | | | |
| Inwestor: | | | | | |
| <p>Gmina STAPORKÓW ul. Plac Wolności 7 STAPORKÓW</p> | | | | | |
| Inwestycja: | | | | | |
| <p>ZMIANA SPOSOBU UŻYTKOWANIA LOKALI USŁUGOWYCH NR. 7/10 i 7/11 USYTUOWANYCH W BUDYNKU MIESZKALNYM WIEŁORODZINNYM NA LOKALE MIESZKALNE</p> | | | | | |
| Adres inwestycji: | | | | | |
| <p>STAPORKÓW dz. nr 3344/7 ul. Plac Wolności</p> | | | | | |
| Tytuł rysunku: | | | | | |
| <p>SCHEMAT T6,T12 TABLICA MIESZKANIOWA</p> | | | | | |
| Brzoza | Faza projektu | Data | Podziałka | Format | Numer rysunku |
| ELEKTRYCZNA | BUDOWLANY | 02.11.13 | 1 : 100 | A4 | E - 12 |