

Do i z inst. c.o. w ob. Nr 6
Qc.o.=32kW, 2x Dn=32mm

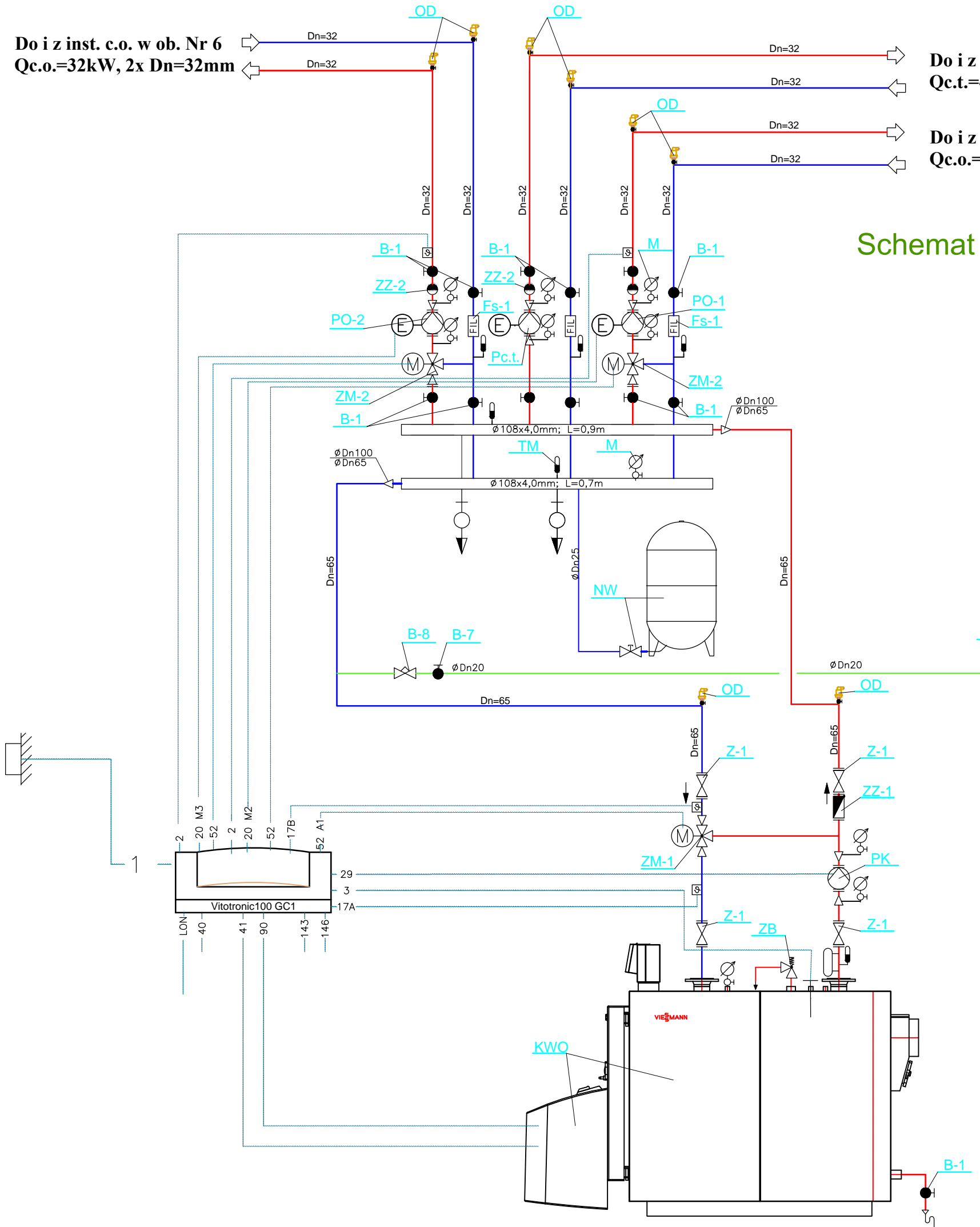
Do i z inst. c.t. w ob. Nr 6
Qc.t.=42kW, 2x Dn=32mm

Do i z ob. Nr 14 i 15
Qc.o.=25,85kW, 2x Dn=32mm



Schemat technologiczny ciepłny kotłowni dla potrzeb oczyszczalni w Stąporkowie

LEGENDA:

- Zasilanie c.o. + c.t.
- Powrót c.o. + c.t.
- Woda zimna (sieciowa)
- Woda uzdatniona
- Sterowanie i sygnalizacja



UWAGA: Oznaczenia wg Zał. Nr 1

Wykonawca:  Biuro Projektów Gospodarki Wodnej i Ściekowej "BIPROWOD - WARSZAWA" Sp. z o.o. 01-793 Warszawa, ul. Rydygiera 8		Zamawiający:  Gmina Stąporków ul. Piłsudskiego 132A 26-220 Stąporków	
Biuro Usługowo-Handlowe >Eco - Tech< 37-700 Przemysł ul. P. Skargi 7/1		Tytuł projektu: Rozbudowa i przebudowa oczyszczalni ścieków w Stąporkowie	
Projektant: mgr inż. Andrzej Jarecki upr. proj. Nr 3/88; 66/90 specjalność: instalacyjno-inżynierska		Podpis:	
Sprawdzający: mgr inż. Włodzimierz Głomkowski upr. proj. St-437/86 specjalność: instalacyjno-inżynierska		Podpis:	
Kierownik projektu: mgr inż. Krystyna Szarlić		Podpis:	
Data: czerwiec 2015 r.		Stadium: projekt wykonawczy	
Branża: technologia		Skala:	
Nr archiwalny: 7110		Nr rysunku: T-18	