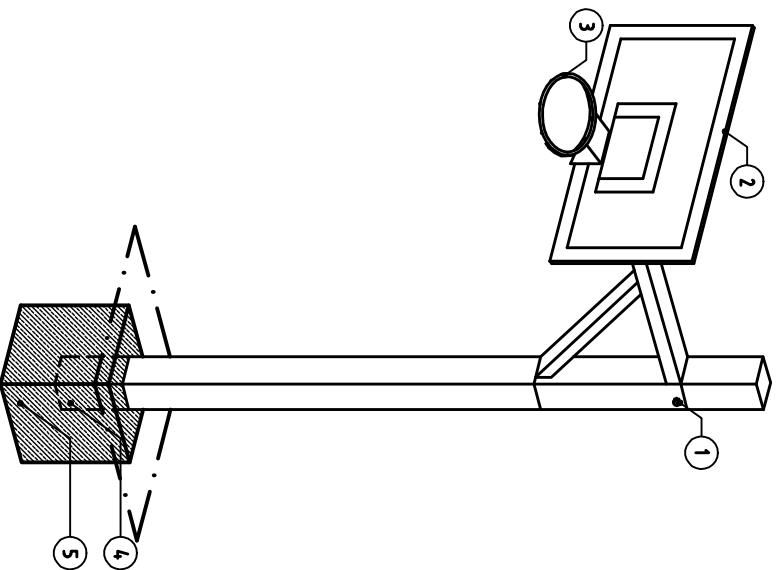
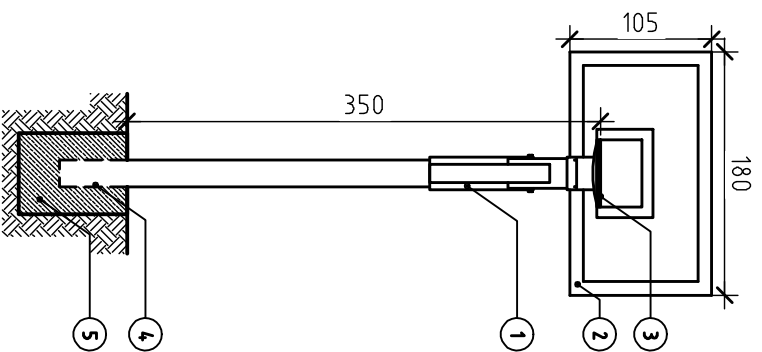



PRZYKŁADOWE URZĄDZENIA SPORTOWE KONSTRUKCJA DO KOSZYKÓWKI JEDNOSŁUPOWA



LEGENDA:

- ① - konstrukcja do koszykówki jednoślupowa-cynkowana
- ② - tablica 105 x 180 cm
- ③ - obręcz do koszykówki
- ④ - tuleja montażowa
- ⑤ - fundament betonowy

| | | | |
|---|--|---|--|
|  | | 26-200 Końskie ul. Piłsudskiego 33 tel. 668 327 426 | |
| Inwestor: Gminę Stąporków ul. Męczenników Jędrzeja Piłsudskiego 132A, 26-220 Stąporków | | Nazwa obiektu: Boiska szkolne przy Szkole Podstawowej w Krasnej | |
| Projektant: mgr inż. Stanisław Grudzieli upr. bud. w spec. konstrukcyjno - instalacyjnej nr ewid. 228/KL/72 | | Adres: Krasna, gm. Stąporków działka nr 119/5 | |
| | | Stadium: Projekt budowlany | |
| | | Data: 02.2014 | |
| | | Przeznaczenie: Architektoniczno-bud. | |
| | | Przykładowe urządzenie sportowe-konstrukcja do koszykówki jednoślupowa | |
| | | Nr r.n.: A-08 | |